

CESAB B800 6,0 - 8,5 tonnellate

Carrello elevatore elettrico a quattro ruote



Caratteristiche tecniche



CESAB
another way

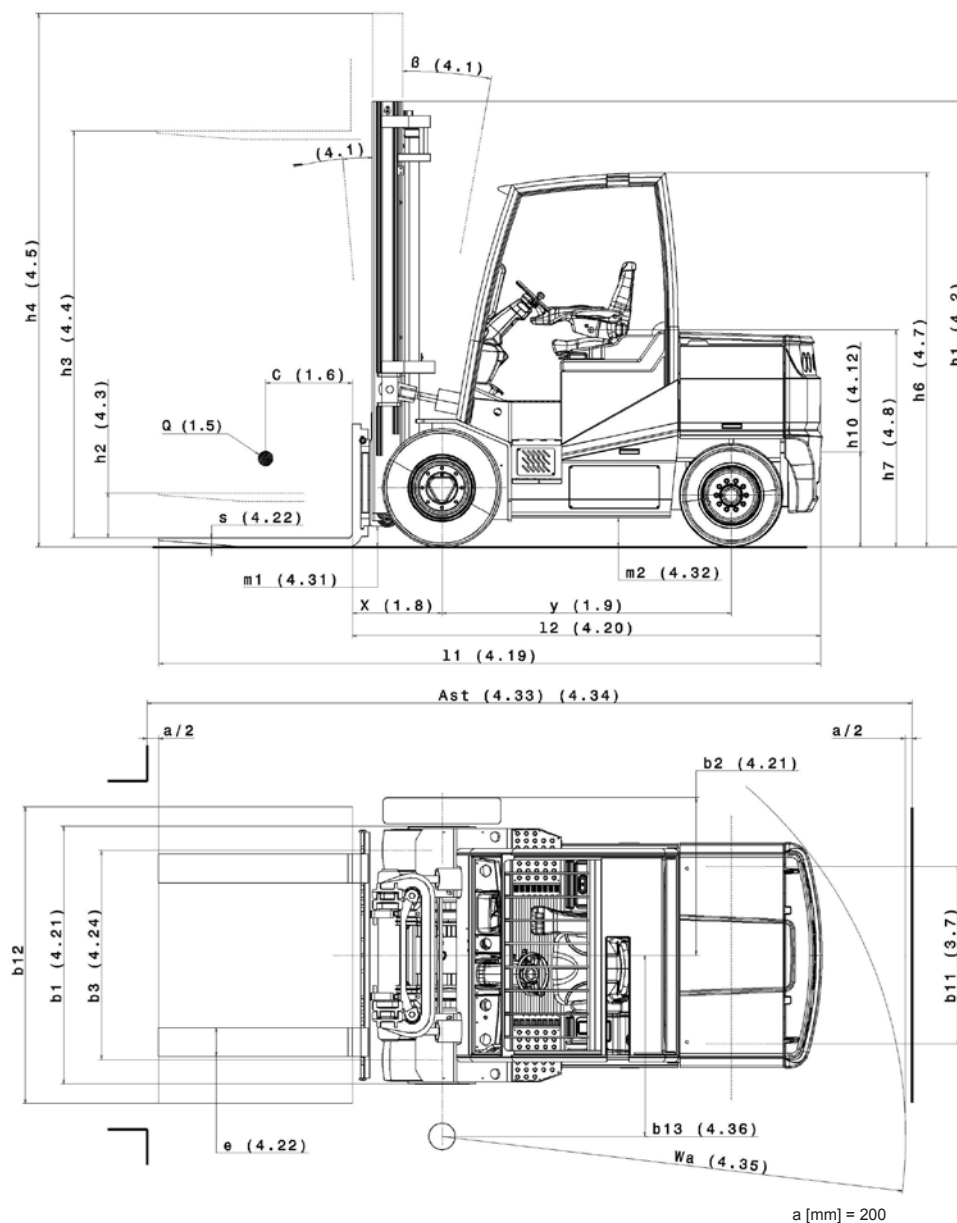
CESAB B860 - B885 Caratteristiche Tecniche (VDI 2198)

CARATTERISTICHE								
1.1	Casa costruttrice		CESAB		CESAB		CESAB	
1.2	Modello		B 860		B 870		B 885	
1.3	Alimentazione: elettrico (batteria), diesel, benzina, GPL		Elettrico		Elettrico		Elettrico	
1.4	Tipo di guida: a mano, a piedi, in piedi, seduto		Guidatore seduto		Guidatore seduto		Guidatore seduto	
1.5	Capacità/Portata nominale	Q [t]	6.0		7.0		8.5	
1.6	Baricentro del carico	c [mm]	600		600		600	
1.8	Distanza carico	x [mm]	595 (682)		a	620 (695)		a
1.9	Interasse ruote	y [mm]	2000		2000		2000	
PESI								
2.1	Peso del carrello	kg	10115	10247	b	10784	b	12326
2.2	Reazione sugli assali con carico ant./post.	kg	13996 / 2119	14128 / 2119	b	16042 / 1742	b	18821 / 2005
2.3	Reazione sugli assali senza carico ant./post.	kg	4411 / 5704	4543 / 5704	b	4772 / 6012	b	5051 / 7275
RUOTE - TELAIO								
3.1	Ruote: C=Cushion, PN=Pneumatici, SE=Superelastici, G=Gemellati		C / SE / PN		CG / SEG / PNG		CG / SEG / PNG	
3.2	Dimensioni ruota anteriore		713x360-560/ 355/65-15/ 355/65-15		713x254-560/ 8,25-15/ 8,25-15		713x254-560 / 8,25-15 / 8,25-15	
3.3	Dimensioni ruota posteriore		660x254-508 / 250-15		660x254-508 / 250-15		660x254-508 / 250-15	
3.5	Ruote: numero ant./post. (x = ruote trazione)		2 x / 2		4 x / 2		4 x / 2	
3.6	Larghezza carreggiata - anteriore	b10 [mm]	1375 / 1450 / 1450 / 1472 / 1472		1450 / 1472 / 1472		1450 / 1472 / 1472	
3.7	Larghezza carreggiata - posteriore	b11 [mm]	1270		1270		1270	
DIMENSIONI								
4.1	Brandeggio: avanti / indietro	α / β [°]	5° / 10°		5° / 10°		5° / 10°	
4.2	Altezza montante chiuso	h1 [mm]	2525		b	2575		b
4.3	Alzata libera	h2 [mm]	100		100		100	
4.4	Sollevamento forche	h3 [mm]	3150		3150		3150	
4.5	Altezza del montante sollevato al massimo	h4 [mm]	4050		b	4105		b
4.7	Altezza del tetto di protezione	h6 [mm]	2570		2570		2570	
4.8	Altezza conducente	h7 [mm]	1379		1379		1379	
4.12	Altezza di traino	h10 [mm]	630		630		630	
4.19	Lunghezza totale	l1 [mm]	4425 (4512)		a	4450 (4525)		a
4.20	Lunghezza forche escluse	l2 [mm]	3225 (3312)		a	3250 (3325)		a
4.21	Larghezza totale	b1b2 [mm]	1750/1750/1804		1972/1972/2013		1972 / 1972 / 2013	
4.22	Dimensioni forche	s/e/l [mm]	60x200x1200		60x200x1200		70x200x1200	
4.23	Piastra porta forche secondo norma DIN 15173, classe/tipo A, B		4 A		4 A		5 A	
4.24	Larghezza piastra porta forche	b3 [mm]	1600		1600		1600	
4.31	Altezza da terra a carico, sotto il montante	m1 [mm]	205		b	205		b
4.32	Altezza da terra al centro interasse	m2 [mm]	180		b	180		b
4.33	Larghezza corridoio di lavoro con pallet 1000x1200 trasversale	Ast [mm]	4989		5014		5095	
4.34	Corridoio di stivaggio con pallet 800x1200 inforc. 800	Ast [mm]	5189		5214		5295	
4.35	Raggio di sterzo	Wa [mm]	3194		3194		3255	
4.36	Minimo raggio interno di curva	b13 [mm]	1252		1252		1252	
PRESTAZIONI								
5.1	Velocità di marcia, con/senza carico	km/h	14 / 16		14 / 16		13,5 / 16	
5.2	Velocità di sollevamento, con/senza carico	m/s	0,32 / 0,42		0,27 / 0,40		0,24 / 0,32	
5.3	Velocità di abbassamento, con/senza carico	m/s	0,49 / 0,38		0,50 / 0,40		0,44 / 0,30	
5.5	Sforzo di trazione, con/senza carico	N	13000		13000		13000	
5.6	Massimo sforzo di trazione, con/senza carico (S2 5')	N	35000		35000		35000	
5.7	Pendenza superabile, con/senza carico (S2 30')	%	13 / 16		12 / 15		11 / 13	
5.8	Massima pendenza superabile, con/senza carico (S2 5')	%	16 / 18		15 / 17		14 / 16	
5.9	Tempo di accelerazione, con/senza carico	s	-		-		-	
5.10	Freno di servizio, meccanico / idraulico / elettrico / pneumatico		Elettronico/Idraulico		Elettronico/Idraulico		Elettronico/Idraulico	
MOTORE ELETTRICO								
6.1	Motore trazione inserzione (S2 60')	kW	27,1		27,1		27,1	
6.2	Motore di sollevamento, inserzione (S3 40%)	kW	2x20		2x20		2x20	
6.3	Batteria secondo DIN 43531/35/36 A, B, C, NO		NO		NO		NO	
6.4	Tensione batteria / capacità nominale (K5)	V/Ah	80 / 640		80 / 640		80 / 1050	
6.5	Peso batteria	kg	1150x2		1150x2		1350x2	
6.6	Consumo energia secondo ciclo VDI	kWh/h	-		-		-	
VARIE								
8.1	Controllo		Inverter		Inverter		Inverter	
8.2	Pressione di esercizio per attrezzature supplementari	bar	190		190		190	
8.3	Quantità di olio per attrezzature supplementari	l/min	80		80		80	
8.4	Livello di rumorosità al livello dell'operatore	dB (A)	-		-		-	
8.5	Gancio di traino / Tipo DIN		-		-		-	

a) (mm) Con traslatore/posizionatore. b) Con gomme SE (SuperElastiche) NOTA: I dati si riferiscono alla versione con gommatura C, se non diversamente indicato. Tutte le prestazioni indicate si riferiscono a carrello in perfetta efficienza, rodaggio terminato, ruote con mescole omologate, batteria in ottime condizioni di conservazione e carica, con tensione a circuito chiuso pari alla nominale. Le prestazioni e le dimensioni sono nominali, pertanto soggette alle tolleranze d'uso.



CESAB B860 - B885 Dimensioni e Disegni



I dati contenuti in questa scheda tecnica sono stati determinati in conformità a specifiche di prova standard. Le prestazioni indicate possono variare in base alla configurazione ed alle condizioni del cantiere, così come, in base alle condizioni dell'ambiente di lavoro. La disponibilità e le specifiche dei carrelli sono determinate localmente e possono essere soggette a variazioni senza preavviso. Vi preghiamo di consultare il Vostro concessionario autorizzato CESAB per ulteriori informazioni.

Specifiche Montante

2 montanti (6.0t)				
h ₃	Sollevamento forche	3650	4150	5950
h ₁	Altezza montante chiuso	2775	3025	4025
h ₂	Alzata libera		100	
h ₄	Ingombro massimo	4550	5050	6950
α/β	Brandeggio avanti / indietro	5°/10°		

2 Montanti (7,0-8,5t)				
h ₃	Sollevamento forche	3650	4150	5950
h ₁	Altezza montante chiuso	2825	3075	4075
h ₂	Alzata libera		100	
h ₄	Ingombro massimo	4605	5105	7000
α/β	Brandeggio avanti / indietro	5°/10°		

2 Montanti ALT (6,0-7,0-8,5t)				
h ₃	Sollevamento forche	3650	4150	4650
h ₁	Altezza montante chiuso	2825	3075	3375
h ₂	Alzata libera	1800	2050	2350
h ₄	Ingombro massimo	4675	5175	5675
α/β	Brandeggio avanti / indietro	5°/10°		

3 Montanti ALT (6,0-7,0t)				
h ₃	Sollevamento forche	4450	4950	5950
h ₁	Altezza montante chiuso	2675	2825	3175
h ₂	Alzata libera	1650	1800	2150
h ₄	Ingombro massimo	5475	5975	6975
α/β	Brandeggio avanti / indietro	5°/10°		

3 Montanti ALT (8,5t)				
h ₃	Sollevamento forche	4450	4950	5950
h ₁	Altezza montante chiuso	2675	2850	3175
h ₂	Alzata libera	1650	1800	2150
h ₄	Ingombro massimo	5475	6000	6975
α/β	Brandeggio avanti / indietro	5°/10°		

