

Drago 150 180 200

Controbilanciati termici, in versione Diesel e GPL, da 1500 a 2000 Kg

Ergonomici, silenziosi, maneggevoli

Trasmissione idrostatica a controllo idraulico

I modelli a combustione interna della gamma CESAB DRAGO 150 180 200 sono progettati per la movimentazione in spazi ristretti, grazie alla loro compattezza e alle dimensioni contenute. La posizione particolarmente bassa del baricentro conferisce a questi carrelli grande stabilità. La gamma è disponibile con capacità di sollevamento da 1500 a 2000 Kg e con altezza di sollevamento fino a 7000 mm.

Questa gamma utilizza un sistema di trasmissione idrostatico composto da due potenti motori idraulici indipendenti di trazione, azionati da una pompa idrostatica accoppiata al motore. Questo sistema consente di ottenere prestazioni elevate sia in accelerazione che in frenata, pur mantenendo livelli molto bassi di consumo di carburante, specialmente nelle operazioni che richiedono continui cambi di direzione.

Due motorizzazioni disponibili: 2500 cm³ diesel e 2200 cm³ a GPL, entrambe a bassi livelli di emissioni. Due i sistemi di frenatura di serie: decelerazione idrostatica e freni a bagno d'olio.

Una versione diesel con motore ad iniezione indiretta e una a GPL per usi promiscui in interno ed esterno assicurano un'ampia versatilità di utilizzo e, grazie alla scelta oculata dei motori, silenziosità, emissioni contenute e docilità di manovra.

L'alloggiamento dell'idroguida sotto la pedana consente una semplificazione dei collegamenti ed una minore rumorosità di marcia. Le pedalieri sono montate sulla plancia per consentire una semplice regolazione ed una più immediata manutenzione.

I montanti, concepiti per una visibilità eccellente, sono dotati di un alto grado di rigidità torsionale, per consentire la movimentazione di carichi di grande dimensione in totale sicurezza. Traslatore laterale integrato di serie.

Le ruote anteriori, di grandi dimensioni, assicurano la stabilità del carico, un maggiore comfort e una facile manovrabilità su qualsiasi tipo di superficie.

Grande efficacia a bassi costi di esercizio. Oltre a garantire un'azione frenante sempre efficace, la frenatura idrostatica non richiede manutenzione. L'intervallo di manutenzione ed ispezione più lungo consente evidenti vantaggi in termini di costi e di fermi macchina.



La nuova cabina completa, disponibile come opzione, è montata all'interno del profilo sagomato della protezione. È dotata di rivestimenti, accessori ed insonorizzazioni accurate, tetto in lexan completo di grondaie, vetro scorrevole su entrambe le portiere e tergicristallo anteriore a pantografo.



Il posto guida, di facile accesso grazie al comodo gradino, garantisce ampio spazio, visibilità e adattabilità a tutti gli stili di guida. Il nuovo piantone dello sterzo è inclinato verso l'operatore ed è facilmente regolabile per aumentare il confort durante la guida.



Il cruscotto di concezione automobilistica dispone di spie luminose che visualizzano le principali funzioni e lo stato dei componenti chiave, per una diagnostica completa e intuitiva.



Elevate performance, riduzione dei consumi e bassa rumorosità sono i vantaggi del nuovo motore Toyota. I componenti sono facilmente accessibili grazie al nuovo layout interno per una manutenzione più semplice ed immediata.

Dal Vostro Concessionario



CESAB S.p.A. si riserva il diritto di modificare prodotti e dati tecnici senza preavviso.



Opzioni

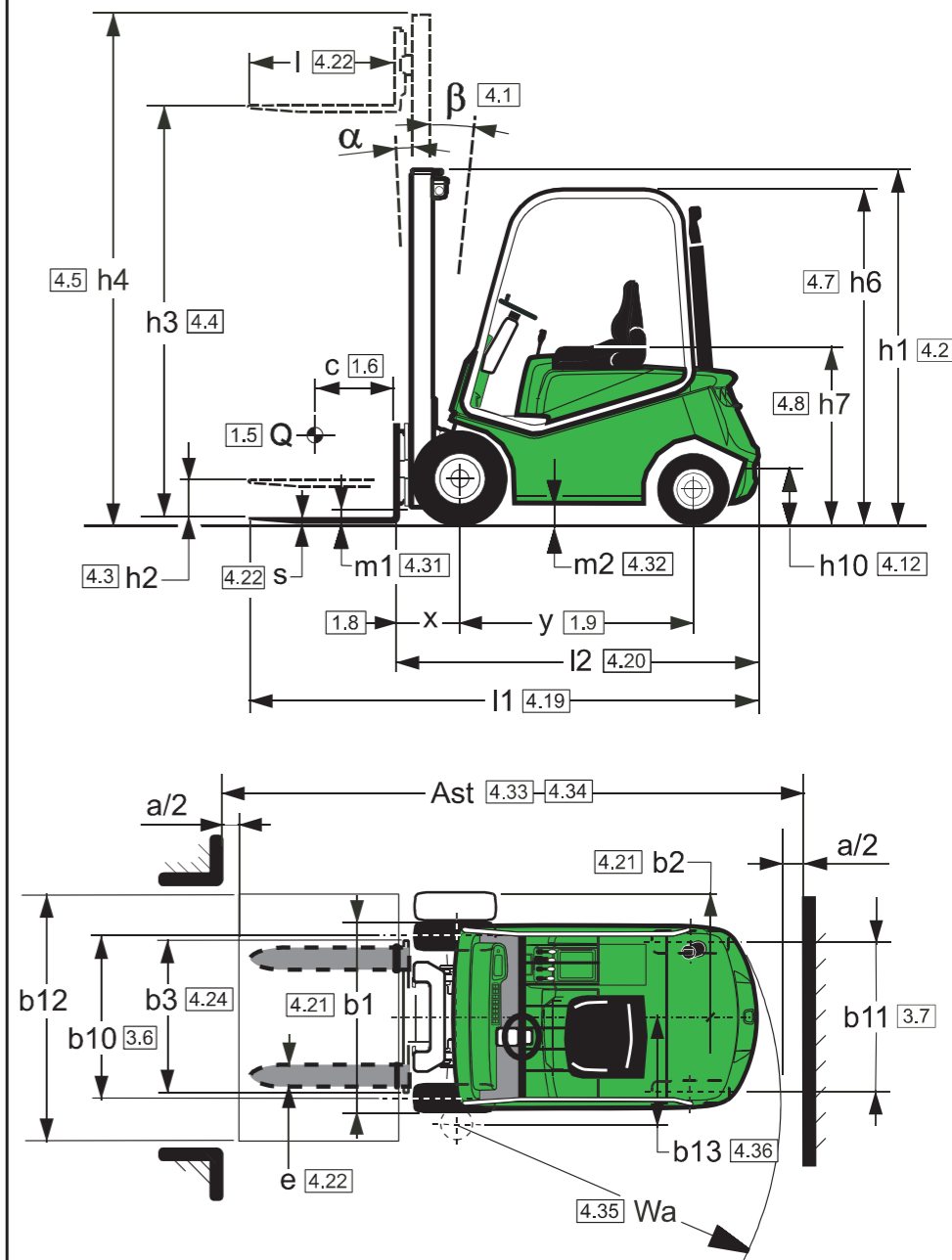
- Accelerazione sul sollevamento (di serie nella versione GPL).
- Cabina completa, con o senza riscaldamento.
- Fari da lavoro.
- Marmitta catalitica.
- Ruote gemellate.
- Allestimento per ambienti polverosi.



VDI 2198

Caratteristiche	1.1	Casa costruttrice	CESAB	CESAB	CESAB	
	1.2	Modello	DRAGO 150	DRAGO 180	DRAGO 200	
	1.3	Gruppo propulsore: elettrico (batteria), diesel, benzina, GPL	Diesel / GPL	Diesel / GPL	Diesel / GPL	
	1.4	Guida: a mano, a piedi, in piedi, seduto	seduto	seduto	seduto	
	1.5	Portata	Q (kg)	1500	1800	2000
	1.6	Baricentro	c (mm)	500	500	500
	1.8	Distanza carico	x (mm)	390 (a)	390 (a)	390 (a)
	1.9	Interasse	y (mm)	1490	1490	1490
	Pesi	2.1	Peso	kg	2870	2970
2.2		Carico sugli assali con carico ant./post.	kg	3700 / 670	4210 / 560	4570 / 500
2.3		Carico sugli assali senza carico ant./post.	kg	1300 / 1570	1330 / 1640	1360 / 1710
Ruote, Telaio	3.1	Gommatura: C=Cushion, SE=Superelastici, PN=Pneumatici, G=Gemellati	SE - PN - SEG (b)	SE - PN - SEG (b)	SE - PN - SEG (b)	
	3.2	Dimensioni gommatura anteriore	23x9-10 - 23x9-10 - 6.50-10 (c)(d)(e)	23x9-10 - 23x9-10 - 6.50-10 (c)(d)(e)	23x9-10 - 23x9-10 - 6.50-10 (c)(d)(e)	
	3.3	Dimensioni gommatura posteriore	18x7-8 - 18x7-8 - NO	18x7-8 - 18x7-8 - NO	18x7-8 - 18x7-8 - NO	
	3.5	Ruote: numero ant./post. (x = motrice)	2x - 4x / 2	2x - 4x / 2	2x - 4x / 2	
	3.6	Carreggiata anteriore	b10 (mm)	892 - 922 - 1061	892 - 922 - 1061	892 - 922 - 1061
	3.7	Carreggiata posteriore	b11 (mm)	863	863	863
	Dimensioni	4.1	Brandeggio: avanti / indietro	α / β (gradi)	5° / 10°	5° / 10°
4.2		Altezza minimo ingombro	h1 (mm)	2160	2160	2160
4.3		Alzata libera	h2 (mm)	80	80	80
4.4		Corsa di sollevamento	h3 (mm)	3170	3170	3170
4.5		Altezza massimo ingombro	h4 (mm)	3720	3720	3720
4.7		Altezza protezione conducente	h6 (mm)	2120	2120	2120
4.8		Altezza sedile	h7 (mm)	1040	1040	1040
4.12		Altezza gancio	h10 (mm)	330	330	330
4.19		Lunghezza totale	l1 (mm)	3275 (a)	3275 (a)	3275 (a)
4.20		Lunghezza incluso dorso forche	l2 (mm)	2275 (a)	2275 (a)	2275 (a)
4.21		Larghezza totale	b1/b2 (mm)	1098 - 1162 / 1446 (c)(d)(e)	1098 - 1162 / 1446 (c)(d)(e)	1098 - 1162 / 1446 (c)(d)(e)
4.22		Dimensioni forche	s/e/l (mm)	35 x 100 x 1000	35 x 120 x 1000	35 x 120 x 1000
4.23		Piastra porta forche DIN 15173, classe / tipo A, B		II A	II A	II A
4.24		Larghezza piastra porta forche	b3 (mm)	900	900	900
4.31		Altezza libera sotto il montante, a carico	m1 (mm)	89	89	89
4.32		Altezza libera telaio al centro, a carico	m2 (mm)	125	125	125
4.33	Corridoio di stivaggio con pallet 1000 x 1200 inforc. 1200	Ast (mm)	3659 (a)	3659 (a)	3659 (a)	
4.34	Corridoio di stivaggio con pallet 800 x 1200 inforc. 800	Ast (mm)	3859 (a)	3859 (a)	3859 (a)	
4.35	Raggio di curvatura	Wa (mm)	2069	2069	2069	
4.36	Distanza di rotazione minima	b13 (mm)	583	583	583	
Prestazioni	5.1	Velocità di traslazione, con/senza carico	km/h	17 / 18	17 / 18	17 / 18
	5.2	Velocità di sollevamento, con/senza carico	m/s	0.50 / 0.55	0.50 / 0.55	0.50 / 0.55
	5.3	Velocità di discesa, con/senza carico	m/s	< 0.55	< 0.55	< 0.55
	5.5	Sforzo al gancio, con/senza carico	N	9500 / 9500	9500 / 9500	9500 / 9500
	5.7	Pendenza superabile, con/senza carico	%	19 / 27	17 / 27	16 / 27
	5.9	Tempo di accelerazione, con/senza carico	s	-	-	-
5.10	Freno di servizio: meccanico / idraulico / elettrico / pneumatico		idrostatico	idrostatico	idrostatico	
Motore termico	7.1	Costruttore / tipo	Toyota 1DZ-III / Toyota 4Y	Toyota 1DZ-III / Toyota 4Y	Toyota 1DZ-III / Toyota 4Y	
	7.2	Prestazioni motore	kW	35 / 37	35 / 37	35 / 37
	7.3	Numero di giri	min ⁻¹	2400 / 2400	2400 / 2400	2400 / 2400
	7.4	Numero di cilindri / cilindrata	cm ³	4-2486 / 4-2237	4-2486 / 4-2237	4-2486 / 4-2237
	7.5	Consumo di carburante secondo ciclo VDI	l/h; kg/h	-	-	-
Varie	8.1	Tipo di controllo	Idrostatica a variazione continua	Idrostatica a variazione continua	Idrostatica a variazione continua	
	8.2	Pressione di lavoro per attrezzature	bar	180	180	180
	8.3	Quantità olio per attrezzature	l/min	-	-	-
	8.4	Rumorosità all'orecchio del conducente	dB (A)	79.3 / 79	79.3 / 79	79.3 / 79
	8.5	Gancio di traino / Tipo DIN		-	-	-

(a) + 34 mm con traslatore laterale integrato (d) larghezza carrello con montante triplex, SE (6,50-10) 1105 mm, carreggiata 934 mm
 (b) con montante triplex, gommatura gemellata non disponibile (e) larghezza carrello con montante triplex, PN (6,50-10) 1155 mm, carreggiata 964 mm
 (c) con montante triplex disponibile solo gommatura 6,50-10



Caratteristiche dei montanti (1500 - 2000 Kg)										
Montanti	mm	2 Montanti				2 Montanti ALT				
h3	Corsa di sollevamento	2970	3170	3670	4170	4670	2840	3170	3670	4170
h1	Altezza minimo ingombro	2060	2160	2410	2660	2910	1990	2160	2410	2660
h2	Alzata libera	80	80	80	80	80	1410	1580	1830	2080
h4	Altezza massimo ingombro	3520	3720	4220	4720	5220	3420	3750	4250	4750
α / β	Brandeggio: avanti / indietro	5° / 10°				5° / 10°				

Caratteristiche dei montanti (1500 - 2000 Kg)													
Montanti	mm	3 Montanti					3 Montanti ALT						
h3	Corsa di sollevamento	4320	4965	5565	6165	6570	4320	4470	4970	5570	6170	6570	6970
h1	Altezza minimo ingombro	2010	2260	2460	2710	2860	2010	2060	2260	2460	2710	2860	3010
h2	Alzata libera	0	0	0	0	0	1430	1480	1680	1880	2130	2280	2430
h4	Altezza massimo ingombro	4900	5570	6170	6820	7240	4900	5050	5550	6150	6750	7150	7550
α / β	Brandeggio: avanti / indietro	5° / 8°					5° / 8°						