

Elevatore elettrico a timone 1.45 - 2.0 t



BT staxio

serie W

SWE145L

SWE160L

SWE200L



Elevatore elettrico a timone con basamento elevabile

Caratteristiche elevatori elettrici			SWE145L	SWE160L	SWE200L	
Identificazione	1.1	Costruttore	Toyota	Toyota	Toyota	
	1.2	Modello	SWE145L	SWE160L	SWE200L	
	1.3	Alimentazione	Elettrico	Elettrico	Elettrico	
	1.4	Guida	A timone	A timone	A timone	
	1.5	Portata nominale	Q kg	1450	1600	2000
		Capacità braccio di supporto	Q kg	2000	2000	2000
	1.6	Baricentro	c mm	600	600	600
	1.8	Distanza schiena forche/asse ant. bracci di supporto sollevate	x mm	661	661	644
		bracci di supporto abbassate	x mm	692	692	675
1.9	Interasse bracci di supporto sollevate	y mm	1397	1397	1397	
		y mm	1428	1428	1428	
Peso	2.1	Peso del carrello, compresa la batteria	kg	1439	1439	1660
	2.2	Pressione, con carico, su ruota trazione/ pivottante/rulli forche	kg	540/495/1854	560/484/1995	670/512/2478
	2.3	Pressione, a vuoto, su ruota trazione/ pivottante/rulli forche	kg	400/545/494	400/545/494	400/674/586
Ruote	3.1	Ruota trazione/pivottante/rulli forche		Friction/Vulkollan®/Vulkollan®		
	3.2	Dimensione rullo, anteriore	mm	Ø 230	Ø 230	Ø 230
	3.3	Dimensione ruota, posteriore	mm	Ø 85	Ø 85	Ø 85
	3.4	Ruote aggiuntive (dimensioni)	mm	Ø 125	Ø 125	Ø 125
	3.5	Ruote, numero anteriore/posteriore (x = ruote comandate)		1x+2/2 o 4	1x+2/2 o 4	1x+2/2 o 4
	3.6	Carreggiata anteriore	b ₁₀ mm	585	585	585
	3.7	Carreggiata posteriore	b ₁₁ mm	370	370	390
Dimensioni	4.2	Ingombro minimo	h ₁ mm	1946	1946	1946
	4.3	Alzata libera	h ₂ mm	1666	1666	1566
	4.4	Sollevamento forche	h ₃ mm	4060	4060	3960
		Altezza di sollevamento	h ₂₃ mm	4150	4150	4050
	4.5	Ingombro massimo	h ₄ mm	5056	5056	5056
	4.6	Sollevamento iniziale	h ₅ mm	120	120	120
	4.9	Altezza timone in posizione di guida, min./max.	h ₁₄ mm	869/1294	869/1294	869/1294
	4.15	Altezza, forche abbassate	h ₁₃ mm	90	90	90
	4.19	Lunghezza totale	l ₁ mm	2045	2045	2056
	4.20	Lunghezza carrello forche escluse	l ₂ mm	895	895	906
	4.21	Larghezza telaio	b ₁ /b ₂ mm	790/—	790/—	790/—
	4.22	Dimensioni forche	s/e/l mm	70/180/1150	70/180/1150	70/185/1150
	4.25	Scartamento esterno forche	b ₅ mm	570	570	575
	4.32	Luce da terra, centro dell'interasse	m ₂ mm	19,5	19,5	19,5
4.33	Corridoio di stivaggio per pallet 1000x1200 trasversale	A _{st} mm	2448	2448	2458	
4.34	Corridoio di stivaggio per pallet 800x1200 nel senso della lunghezza	A _{st} mm	2340	2340	2353	
4.35	Raggio di sterzata	W _a mm	1493	1493	1590	
Dati sulle prestazioni	5.1	Velocità di trazione, con/senza carico	km/h	6,0/6,0	6,0/6,0	6,0/6,0
	5.2	Velocità di sollevamento, con/senza carico	m/s	0,17/0,33	0,15/0,31	0,13/0,24
	5.3	Velocità di discesa, con/senza carico	m/s	0,45/0,45	0,45/0,45	0,38/0,45
	5.8	Pendenza superabile, con/senza carico	%	7/12 ¹⁾	7/12 ¹⁾	7/12 ¹⁾
	5.9	Tempo di accelerazione, con/senza carico	s	7,1	7,2	7,4
	5.10	Freno di servizio		Elettromeccanico	Elettromeccanico	Elettromeccanico
Motore elettrico	6.1	Potenza motore di trazione S2 60 min		1,8	1,8	1,8
	6.2	Potenza motore di sollevamento a S3 15%	kW	3	3	3
	6.4	Tensione batteria, capacità nominale K _s	V/Ah	24/300	24/300	24/300
	6.5	Peso batteria	kg	195-270	195-270	195-270
	6.6	Consumo energetico secondo ciclo VDI	kWh/h	1,078	1,078	
	Altri	8.1	Tipo di controllo motore		Variabile AC	Variabile AC
8.4		Livello acustico al conducente in base a EN 12 053	dB (A)	66	66	67

1) Misurata sulla base degli standard della casa madre. 8/12 con 1600 kg sui bracci di supporto.

I dati si riferiscono alla configurazione con carrello standard e vano batteria piccolo.

Tutti i dati sono basati sulla configurazione in tabella. Altre configurazioni possono dare altri valori.

Le prestazioni e le dimensioni del carrello sono nominali e soggette a tolleranze.

I prodotti e le specifiche tecniche Toyota Material Handling Manufacturing Sweden AB possono subire modifiche senza preavviso.

Caratteristiche in funzione del vano batteria

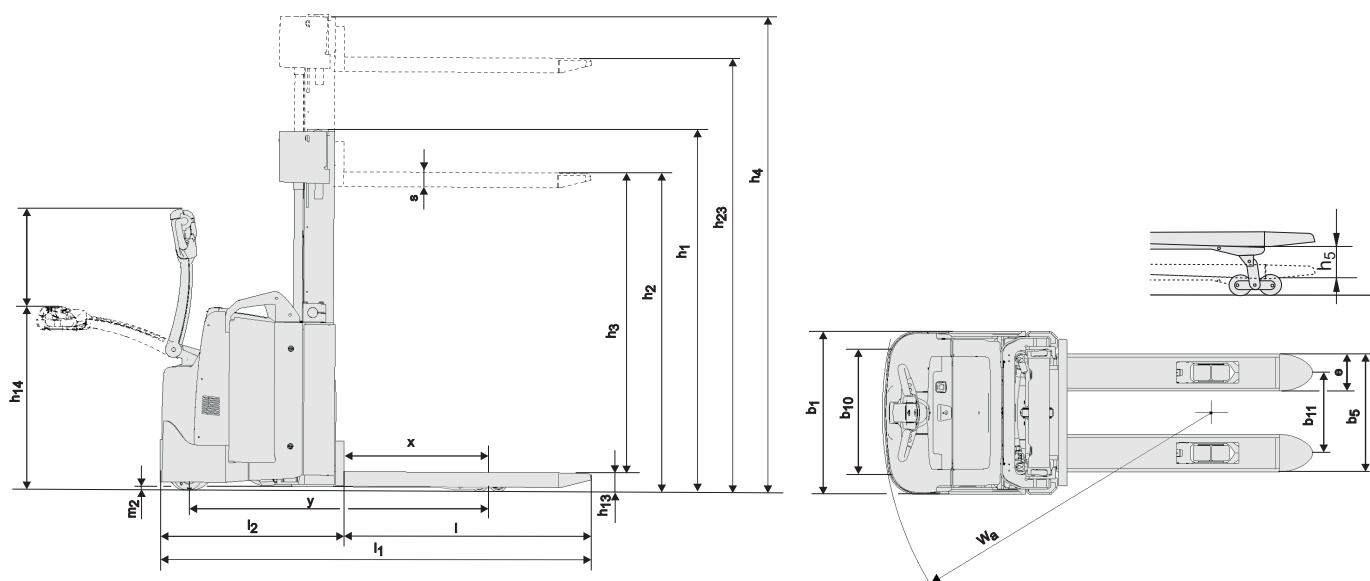
Dimensioni		Batteria		SWE145L				SWE160L				SWE200L			
				Dall'alto		Laterale		Dall'alto		Laterale		Dall'alto		Laterale	
				P	G*	P	G*	P	G*	P	G*	P	G*	P	G*
1.9	Interasse														
	bracci di supporto sollevate	y	mm	1397	1494	1397	1494	1397	1494	1397	1494	1397	1494	1397	1494
	bracci di supporto abbassate	y	mm	1428	1525	1428	1525	1428	1525	1428	1525	1428	1525	1428	1525
4.19	Lunghezza totale	l_1	mm	2045	2142	2045	2142	2045	2142	2045	2142	2056	2153	2056	2153
4.20	Lunghezza carrello forche escluse	l_2	mm	895	992	895	992	895	992	895	992	906	1003	906	1003
4.33	Corridoio di stivaggio per pallet 1000x1200 trasversale	A_{st}	mm	2448	2545	2448	2545	2448	2545	2448	2545	2458	2555	2458	2555
4.34	Corridoio di stivaggio per pallet 800x1200 nel senso della lunghezza	A_{st}	mm	2340	2437	2340	2437	2340	2437	2340	2437	2353	2450	2353	2450
4.35	Raggio di sterzata	W_g	mm	1493	1590	1493	1590	1493	1590	1493	1590	1493	1590	1493	1590
6.4	Tensione batteria, capacità nominale K_5	V/Ah		24/300	24/500	24/300	24/500	24/300	24/500	24/300	24/500	24/300	24/500	24/300	24/500
6.5	Peso batteria	kg		195-310	345-405	195-310	345-405	195-310	345-405	195-300	345-405	195-310	345-405	195-310	345-405

* Le dimensioni del telaio con batteria DIN sono uguali a quelle con batteria di massima capacità

Montanti

Montanti			Duplex SAL Panoramico					Duplex GAL					Triplex GAL								
SWE145L	h_{23}	Altezza sollevamento ($h_{13}+h_3$)	mm	2350	2800	3300	3700	4150	2350	2500	2800	3300	3700	4150	3300	3700	3950	4150	4500	4800	5400
	h_3	Sollevamento forche	mm	2260	2710	3210	3610	4060	2260	2410	2710	3210	3610	4060	3210	3610	3860	4060	4410	4710	5310
	h_1	Ingombro minimo	mm	1737	1962	2212	2412	2637	1736	1811	1961	2211	2411	2636	1662	1796	1879	1946	2062	2162	2362
	h_2	Alzata libera, da terra alle forche	mm	—	—	—	—	—	1256	1332	1482	1732	1932	2156	1194	1328	1410	1478	1594	1694	1894
	h_4	Ingombro massimo	mm	2892	3342	3842	4242	4692	2891	3041	3341	3841	4241	4691	3816	4218	4467	4668	5016	5316	5916
SWE160L	h_{23}	Altezza sollevamento ($h_{13}+h_3$)	mm	2350	2800	3300	3700	4150	2350	2500	2800	3300	3700	4150	3300	3700	3950	4150	4500	4800	5400
	h_3	Sollevamento forche	mm	2260	2710	3210	3610	4060	2260	2410	2710	3210	3610	4060	3210	3610	3860	4060	4410	4710	5310
	h_1	Ingombro minimo	mm	1737	1962	2212	2412	2637	1736	1811	1961	2211	2411	2636	1662	1796	1879	1946	2062	2162	2362
	h_2	Alzata libera, da terra alle forche	mm	—	—	—	—	—	1256	1332	1482	1732	1932	2156	1194	1328	1410	1478	1594	1694	1894
	h_4	Ingombro massimo	mm	2892	3342	3842	4242	4692	2891	3041	3341	3841	4241	4691	3816	4218	4467	4668	5016	5316	5916

Montanti			Duplex SAL Panoramico					Duplex GAL					Triplex GAL					
SWE200L	h_{23}	Altezza sollevamento ($h_{13}+h_3$)	mm	2150	2600	3100	3500	3950	2150	2300	2600	3100	3500	3950	3200	3600	3850	4050
	h_3	Sollevamento forche	mm	2060	2510	3010	3410	3860	2060	2210	2510	3010	3410	3860	3110	3510	3760	3960
	h_1	Ingombro minimo	mm	1737	1962	2212	2412	2637	1737	1812	1962	2212	2412	2637	1662	1796	1879	1946
	h_2	Alzata libera, da terra alle forche	mm	—	—	—	—	—	1156	1232	1382	1632	1832	2056	1094	1228	1310	1378
	h_4	Ingombro massimo	mm	2792	3242	3742	4142	4592	2792	2942	3242	3742	4142	4592	3816	4218	4467	4668



Caratteristiche carrello:

- Sistema BT Powerdrive
- Optimized Truck Performance
- Comandi idraulici Fingertip
- Impianto frenante elettronico
- Controllo elettronico della velocità
- Sicurezza per l'operatore
- Vani porta oggetti
- Spegnimento automatico
- Prestazioni programmabili
- Facile accesso per la manutenzione
- Comandi Sensilift
- Toyota I_site: Sistema per gestione della flotta (opzione)
- Olio per basse temperature (opzione)

