

# Elevatore elettrico 1.35 - 1.6 t



## BT staxio

*serie S*

SSE135/L

SSE160/L



# Elevatore elettrico

Caratteristiche elevatori elettrici					SSE135	SSE135L	SSE160	SSE160L
Identificazione	1.1	Costruttore			Toyota	Toyota	Toyota	Toyota
	1.2	Modello			SSE135	SSE135L	SSE160	SSE160L
	1.3	Alimentazione			Elettrico	Elettrico	Elettrico	Elettrico
	1.4	Guida			Uomo a bordo	Uomo a bordo	Uomo a bordo	Uomo a bordo
	1.5	Portata nominale	Q	kg	1350	1350	1600	1600
	1.6	Baricentro	c	mm	600	600	600	600
	1.8	Distanza schiena forche/asse ant.	x	mm	827-809	830-812	782	785
Peso	2.1	Peso del carrello, compresa la batteria		kg	1230-1520	1230-1520	1230-1520	1230-1520
	2.2	Pressione, con carico, su ruota trazione/ pivottante/ rulli bracci di supporto		kg	680/475/1600	680/475/1600	795/640/2230	795/640/2230
	2.3	Pressione, a vuoto, su ruota trazione/ pivottante/ rulli bracci di supporto		kg	580/430/410	580/430/410	770/615/730	770/615/730
Ruote	3.1	Ruota trazione/pivottante/rulli forche			Poliuratanato	Poliuratanato	Poliuratanato	Poliuratanato
	3.2	Dimensione rullo, anteriore		mm	Ø 85	Ø 85	Ø 85	Ø 85
	3.3	Dimensione ruota, posteriore		mm	Ø 250	Ø 250	Ø 250	Ø 250
Dimensioni	4.2	Ingombro minimo	$h_1$	mm	1987	1987	2013	2013
	4.3	Alzata libera	$h_2$	mm	1518	1518	1518	1518
	4.4	Sollevamento forche	$h_3$	mm	2810	2810	2810	2810
	4.5	Altezza di sollevamento	$h_4$	mm	3417	3417	3443	3443
	4.7	Altezza del tettuccio	$h_6$	mm	2290	2290	2290	2290
	4.8	Altezza del basamento	$h_7$	mm	245	245	245	245
	4.15	Altezza, forche abbassate	$h_{13}$	mm	90	90	90	90
	4.19	Lunghezza totale	$l_1$	mm	2188	2224	2249	2270
	4.20	Lunghezza carrello forche escluse	$l_2$	mm	1033	1074	1079	1120
	4.21	Larghezza telaio	$b_1$	mm	900	945	900	945
	4.22	Dimensioni forche	e/l	mm	180/1150	180/1150	180/1150	180/1150
	4.25	Scartamento esterno forche	$b_3$	mm	570	570	570	570
	4.31	Luce da terra, con carico, sotto al montante	$m_1$	mm	28	28	28	28
4.33	Corridoio di stivaggio per pallet 1000x1200 trasversale	$A_{st}$	mm	2645	2685	2677	2717	
4.35	Raggio di sterzata	$W_a$	mm	1898	1941	1898	1941	
Dati sulle prestazioni	5.1	Velocità di trazione, con/senza carico		km/h	7,6/9,0	7,6/9,0	7,6/9,0	7,6/9,0
	5.2	Velocità di sollevamento, con/senza carico		m/s	0,20/0,30	0,20/0,30	0,15/0,25	0,15/0,25
	5.3	Velocità di discesa, con/senza carico		m/s	0,45/0,3	0,45/0,3	0,46/0,40	0,46/0,40
	5.8	Pendenza superabile, con/senza carico <sup>1)</sup>		%	8/16	8/16	8/16	8/16
	5.10	Freno di servizio			Elettrico	Elettrico	Elettrico	Elettrico
Motore elettrico	6.1	Potenza motore di trazione S2 60 min		kW	1,8	1,8	1,8	1,8
	6.2	Potenza motore di sollevamento a S3 20%		kW	5,0	5,0	5,0	5,0
	6.4	Tensione batteria, capacità nominale $K_s$		V/Ah	24/300-600	24/300-600	24/360-600	24/360-600
	6.5	Peso batteria min./max.		kg	250-530	250-530	370-530	370-530
Altri	8.1	Tipo di controllo motore			Continuo	Continuo	Continuo	Continuo

<sup>1)</sup> Misurata sulla base degli standard della casa madre.

Tutti i dati sono basati sulla configurazione in tabella. Altre configurazioni possono dare altri valori.

Le prestazioni e le dimensioni del carrello sono nominali e soggette a tolleranze.

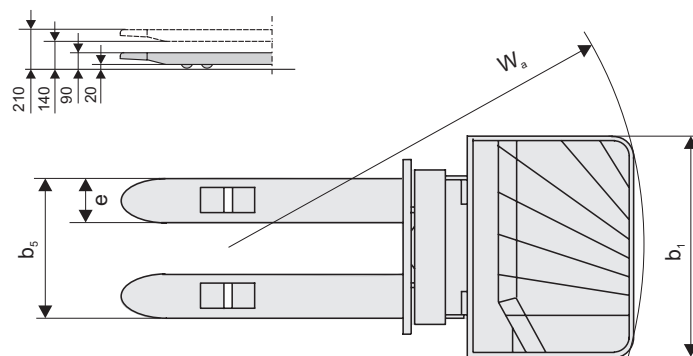
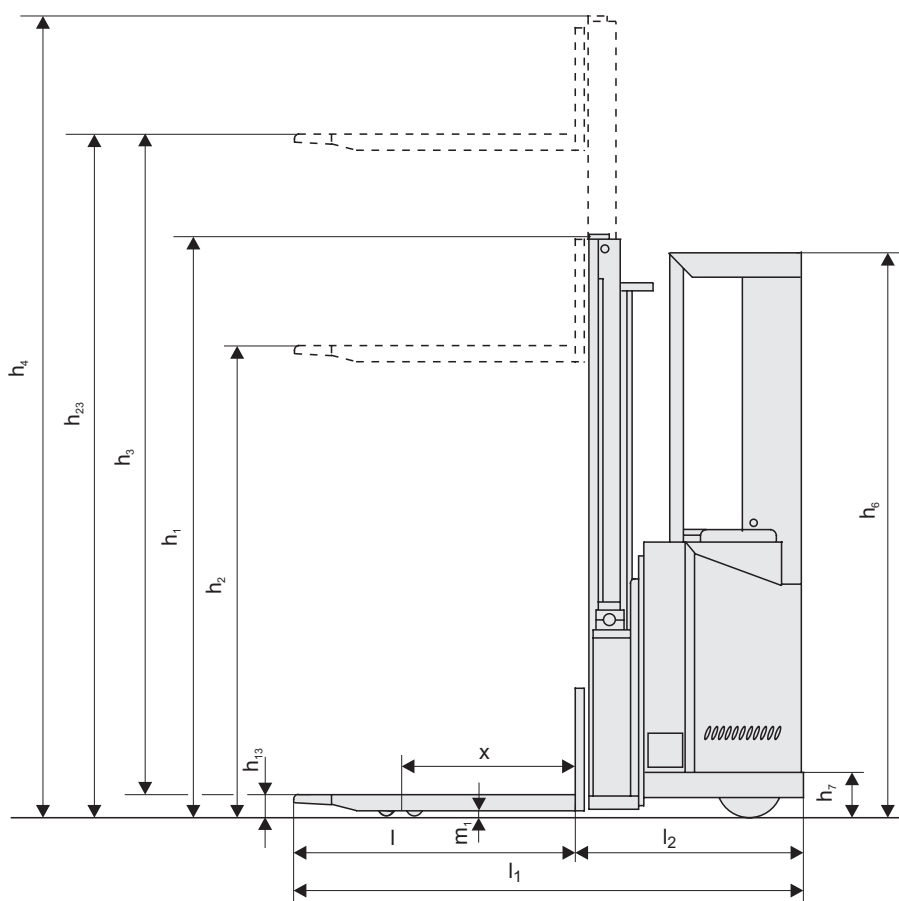
I prodotti e le specifiche tecniche Toyota Material Handling Manufacturing Svezia AB possono subire modifiche senza preavviso.

# Montanti

# BT staxio

SSE135/SSE135L			Duplex Tele				Duplex Hi-Lo			Triplex Hi-Lo			
$h_3$	Sollevamento forche ( $h_{13}+h_3$ )	mm	2800	3350	3750	4150	2900	3350	3750	4150	4500	4800	5400
$h_1$	Ingombro minimo	mm	1937	2212	2422	2622	1987	2212	2422	1948	2065	2165	2365
$h_2$	Alzata libera, da terra alle forche	mm	—	—	—	—	1518	1743	1943	1476	1592	1692	1892
$h_4$	Ingombro massimo	mm	3317	3867	4277	4677	3417	3867	4277	4670	5021	5321	5921

SSE160/SSE160L			Duplex Tele				Duplex Hi-Lo			Triplex Hi-Lo				
$h_3$	Sollevamento forche ( $h_{13}+h_3$ )	mm	2900	3350	3750	4150	2900	3350	3750	4400	4800	5400	5700	6300
$h_1$	Ingombro minimo	mm	2013	2238	2438	2638	2013	2238	2438	2075	2208	2408	2508	2708
$h_2$	Alzata libera, da terra alle forche	mm	—	—	—	—	1518	1743	1943	1465	1598	1798	1898	2098
$h_4$	Ingombro massimo	mm	3443	3893	4293	4693	3443	3893	4293	5058	5458	6058	6358	6958



---

## Caratteristiche carrello:

- Rulli forche doppi
- Comandi “fingertip”
- Sistema di elettrofrenatura
- Comando di velocità elettronico
- Montanti a grande visibilità
- Sensore di rilevamento operatore a bordo
- Facile accesso ai componenti soggetti a manutenzione
- Estrazione laterale della batteria

