

CESAB B200 1.0 - 1.5 tonnellate

Carrelli Elevatori Elettrici 3 Ruote



Caratteristiche tecniche



CESAB
another way

CESAB B210 - B215 Caratteristiche Tecniche (VDI 2198)

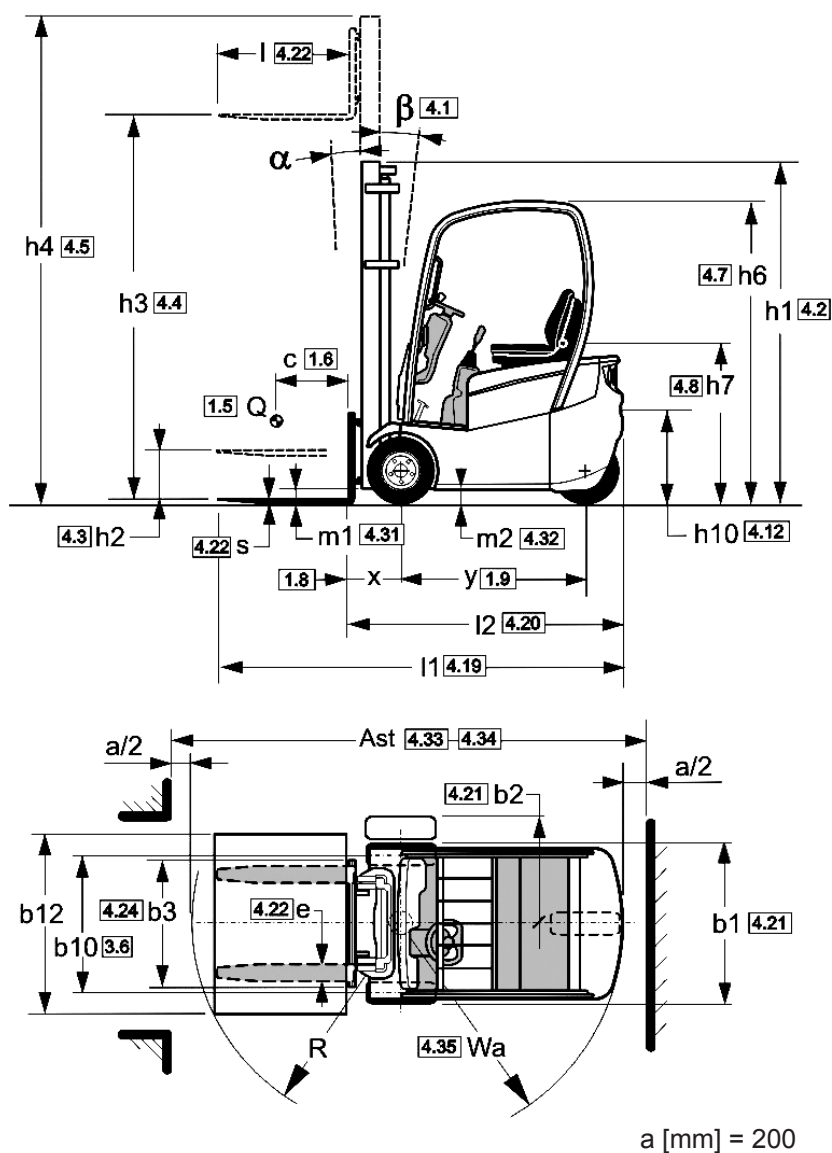
CARATTERISTICHE							
1.1	Casa costruttrice		CESAB		CESAB		CESAB
1.2	Modello		B 210		B 213		B 215
1.3	Alimentazione: elettrico (batteria), diesel, benzina, GPL		Elettrico		Elettrico		Elettrico
1.4	Tipo di guida: a mano, a piedi, in piedi, seduto		Guidatore seduto		Guidatore seduto		Guidatore seduto
1.5	Capacità/portata nominale	Q [t]	1,0		1,25		1,5
1.6	Baricentro del carico	c [mm]	500		500		500
1.8	Distanza carico	x [mm]	330	a	330	a	330
1.9	Interasse ruote	y [mm]	984		1146		1200
PESI							
2.1	Peso del carrello	kg	2550		2820		2930
2.2	Reazione sugli assali con carico ant./post.	kg	2950 / 600		3390 / 680		3820 / 610
2.3	Reazione sugli assali senza carico ant./post.	kg	1100 / 1450		1230 / 1590		1280 / 1650
RUOTE - TELAIO							
3.1	Ruote: C=Cushion, PN=Pneumatici, SE=Superelastici, G=Gemellati		C/SE/PN		C/SE/PN		C/SE/PN
3.2	Dimensioni ruota anteriore		457x152 / 18x7-8 / 18x7-8		457x152 / 18x7-8 / 18x7-8		457x178 / 18x7-8 / 18x7-8
3.3	Dimensioni ruota posteriore		457x152 / 18x7-8 / 18x7-8		457x152 / 18x7-8 / 18x7-8		457x178 / 18x7-8 / 18x7-8
3.5	Ruote: numero ant./post. (x = ruote trazione)		2 / 1x		2 / 1x		2 / 1x
3.6	Larghezza carreggiata - anteriore	b10 [mm]	837 / 837 / 847	b	837 / 837 / 847	b	881 / 837 / 847
3.7	Larghezza carreggiata - posteriore	b11 [mm]	0		0		0
DIMENSIONI							
4.1	Brandeggio: avanti / indietro	α / β [°]	3° / 6°		3° / 6°		3° / 6°
4.2	Altezza montante chiuso	h1 [mm]	2140		2140		2140
4.3	Alzata libera	h2 [mm]	80		80		80
4.4	Sollevamento forche	h3 [mm]	3270		3270		3270
4.5	Altezza del montante sollevato al massimo	h4 [mm]	3820		3820		3820
4.7	Altezza del tetto di protezione	h6 [mm]	1980	d	1980		1980
4.8	Altezza conducente	h7 [mm]	941		941		941
4.12	Altezza di traino	h10 [mm]	615		615		615
4.19	Lunghezza totale	l1 [mm]	2564	a	2726	a	2780
4.20	Lunghezza forche escluse	l2 [mm]	1564	a	1726	a	1780
4.21	Larghezza totale	b1b2 [mm]	990 / 990 / 1030	e	990 / 990 / 1030	e	1062 / 990 / 1030
4.22	Dimensioni forche	s/e/l [mm]	35 x 100 x 1000		35 x 100 x 1000		35 x 100 x 1000
4.23	Piastra porta forche secondo norma DIN 15173, classe/tipo A, B		II A		II A		II A
4.24	Larghezza piastra porta forche	b3 [mm]	900		900		900
4.31	Altezza da terra a carico, sotto il montante	m1 [mm]	90		90		90
4.32	Altezza da terra al centro interasse	m2 [mm]	90		90		90
4.33	Larghezza corridoio di lavoro con pallet 1000x1200 trasversale	Ast [mm]	2893		3055		3109
4.34	Larghezza corridoio di lavoro con pallet 800x1200 longitudinale	Ast [mm]	3015		3177		3231
4.35	Raggio di sterzo	Wa [mm]	1234		1396		1450
4.36	Minimo raggio interno di curva	b13 [mm]	-		-		-
PRESTAZIONI							
5.1	Velocità di marcia, con/senza carico	km/h	12 / 12,5		12 / 12,5		12 / 12,5
5.2	Velocità di sollevamento, con/senza carico	m/s	0.32 / 0.52		0.31 / 0.52		0.30 / 0.52
5.3	Velocità di abbassamento, con/senza carico	m/s	0.59 / 0.52		0.59 / 0.52		0.59 / 0.52
5.5	Sforzo di trazione, con/senza carico	N	1470 / 1670		1420 / 1670		1370 / 1670
5.6	Massimo sforzo di trazione, con/senza carico (S2 5')	N	7300 / 7500	f	7250 / 7500	f	7200 / 7500
5.7	Pendenza superabile, con/senza carico (S2 30')	%	8 / 12,5		7 / 11,5		6,5 / 11
5.8	Massima pendenza superabile, con/senza carico (S2 5')	%	19 / 25	f	17 / 25	f	16 / 25
5.9	Tempo di accelerazione, con/senza carico	s	-		-		-
5.10	Freno di servizio, meccanico / idraulico / elettrico / pneumatico		Elettronico/Idraulico		Elettronico/Idraulico		Elettronico/Idraulico
MOTORE ELETTRICO							
6.1	Motore trazione, inserzione (S2 60')	kW	5.1		5.1		5.1
6.2	Motore di sollevamento, inserzione (S3 40%)	kW	7.5		7.5		7.5
6.3	Batteria secondo DIN 43531/35/36 A, B, C, NO		DIN 43535 A		DIN 43535 A		DIN 43535 A
6.4	Tensione batteria / capacità nominale (K5)	V/Ah	24 / 400 - 500		24 / 700 - 875		24 / 800 - 1000
6.5	Peso batteria	kg	372		600		676
6.6	Consumo energia secondo ciclo VDI	kWh/h	-		-		-
VARIE							
8.1	Controllo		Inverter		Inverter		Inverter
8.2	Pressione di esercizio per attrezzature supplementari	bar	140		140		140
8.3	Quantità di olio per attrezzature supplementari	l/min	-		-		-
8.4	Livello di rumorosità all'orecchio dell'operatore	dB (A)	-		-		-
8.5	Gancio di traino / Tipo DIN		-		-		-

(a) + 34 mm. Con traslatore laterale integrato; (b) 909 / 909 / 909 con 2M h3>4000 - 3M h3>4350; (c) 881 / 909 / 909 con 2M h3>4000 - 3M h3>4350; (d) Disponibile versione rialzata + 150 mm.; (e) 1062 / 1062 / 1092 con 2M h3>4000 - 3M h3>4350; (f) I valori riportati indicano la capacità dei motori elettrici

NOTE: I dati si riferiscono alla versione con gommatura SE, se non diversamente indicato. Tutte le prestazioni indicate si riferiscono a carrello in perfetta efficienza, rodaggio terminato, ruote con mescole omologate, batteria in ottime condizioni di conservazione e di carica, con tensione a circuito chiuso pari alla nominale. Le prestazioni e le dimensioni menzionate sono nominali, pertanto soggette alle tolleranze d'uso.



CESAB B210 - B215 Dimensioni e Disegni



I dati contenuti in questa scheda tecnica sono stati determinati in conformità a specifiche di prova standard. Le prestazioni indicate possono variare in base alla configurazione ed alle condizioni di lavoro. La disponibilità e le specifiche dei carrelli sono determinate localmente e possono essere soggette a variazioni senza preavviso. Vi preghiamo di consultare il Vostro concessionario autorizzato CESAB per ulteriori informazioni.

Specifiche Montante

2 Montanti (1.0-1.5t)						
h3	Sollevamento forche	2970	3270	3670	4170	4670
h1	Altezza montante chiuso	1990	2140	2340	2590	2890
h2	Alzata libera			115		
h4	Ingombro massimo	3520	3820	4220	4720	5220
α/β	Brandeggio avanti / indietro			3° / 6°		

2 Montanti ALT (1.0-1.5t)						
h3	Sollevamento forche	2870	3170	3670	3970	
h1	Altezza montante chiuso	1940	2090	2340	2490	
h2	Alzata libera	1390	1540	1790	1940	
h4	Ingombro massimo	3420	3720	4220	4520	
α/β	Brandeggio avanti / indietro			3° / 6°		

3 Montanti ALT (1.0-1.5t)							
h3	Sollevamento forche	4280	4470	4970	5670	5970	6470
h1	Altezza montante chiuso	1960	2025	2190	2440	2540	2740
h2	Alzata libera	1410	1475	1640	1890	1990	2190
h4	Ingombro massimo	4830	5020	5520	6220	6520	7020
α/β	Brandeggio avanti / indietro			3° / 6°			

